



آیفون تصویری (درب بازکن تصویری)

در این سمینار، نوع تصویری درب باز کن که به آیفون تصویری شهرت دارد معرفی می گردد. در ادامه به بررسی ساختار ، تجهیزات و انواع درب بازکن تصویری و نحوه عملکرد هر یک پرداخته می شود.

آیفون تصویری چیست؟

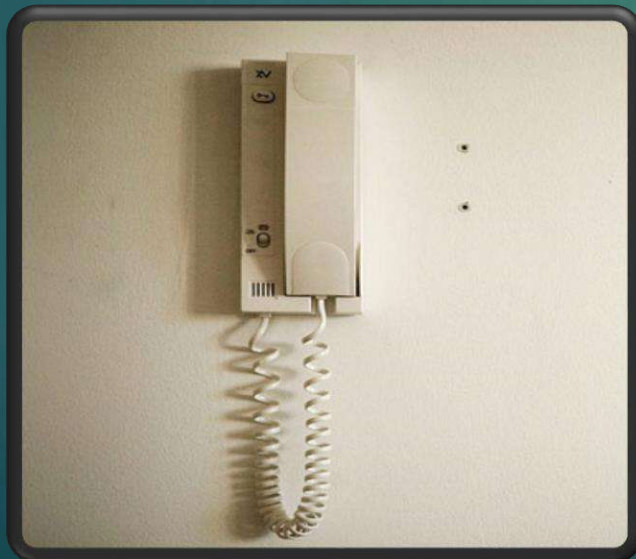
آیفون تصویری یا درب باز کن برقی تصویری ، مجموعه ای از اجزای الکترونیکی و برقی است که برای برقراری ارتباط دوطرفه در داخل و بیرون از ساختمان مورد استفاده قرار می گیرد. امروزه آیفون تصویری با ایجاد دسترسی کنترل شده توسط تجهیزات سمعی و بصری نصب شده در داخل و خارج ساختمان ، به یک سیستم ارتباطی امن برای کنترل تردد و باز کردن درب ورودی ساختمان ، دفاتر و یا هر مجموعه مشابهی تبدیل شده است. استفاده از درب بازکن تصویری در ساختمان ها با کاربری های متنوع متداول است. به گونه ای که امروزه وجود آیفون تصویری یکی از بخشهای ضروری ساختمان به حساب می آید. این نوع تجهیزات ارتباطی امکان داشتن یک درب برقی متحرک، جهت ورود ایمن اشخاص به داخل ساختمان را می دهد.



انواع درب باز کن برقی (انواع آیفون)

یکی از مهمترین وظایف یک درب باز کن برقی ایجاد ارتباط بین اشخاص داخل ساختمان و مراجعه کنندگان ساختمان می باشد. فردی که داخل خانه است این امکان را دارد که بوسیله درب باز کن برقی با گوش دادن به صدای فردی که زنگ خانه را زده و یا حتی با دیدن تصویر وی در مانیتور آیفون تصویری شخص را شناسایی نموده و سپس درب را باز کند.
انواع درب باز کن برقی عبارتند از:

- ✓ درب بازکن تصویری یا آیفون تصویری
- ✓ درب بازکن صوتی یا آیفون صوتی





آیفون صوتی (درب بازکن صوتی)

آیفون صوتی یا درب بازکن صوتی ، قدیمی ترین نوع از درب باز کن برقی می باشد. عملکرد آیفون صوتی محدود به ارتباط شنیداری بین داخل و خارج ساختمان بوده بدین ترتیب صاحب خانه صرفا با شنیدن صدای فرد پشت آیفون امکان شناسایی وی را دارد و از طریق شاسی که بر روی کنترل پنل آیفون صوتی وجود دارد می تواند از دور درب را باز کند. آیفون صوتی از طریق ضربه الکتریکی که به زبانه قفل درب اعمال می کند امکان باز شدن درب را فراهم می سازد.



آیفون تصویری (درب بازکن تصویری)



پس از گذشت مدت کوتاهی از اختراع آیفون صوتی و استفاده از آن در ساختمان ها جهت تسهیل در عبور و مرور به ساختمان، آیفون تصویری یا درب بازکن تصویری ، با نصب یک دوربین در کنار گیرنده شنیداری، طراحی و وارد بازار شد. صفحه داخلی آیفون تصویری دارای ساختاری مشابه با نسخه قبلی (آیفون صوتی) می باشد. آیفون تصویری دارای یک مانیتور ویدیویی می باشد که به دوربین نظارتی نصب شده روی زنگ درب ورودی، متصل است و امکان دیدن فردی که دکمه را فشار داده و بخشی از محیط اطراف وی را فراهم می کند. درب بازکن تصویری دارای دو بخش فرستنده و گیرنده است که فرستنده دوربین ویدیویی ، بلندگو و یک دکمه زنگ می باشد، گیرنده یک پنل کوچک است که خروجی را از دوربین دریافت کرده و روی مانیتور آیفون تصویری نمایش می دهد و توسط سیستم شنیداری که دارد می تواند با شخصی که پشت آیفون در بیرون از ساختمان حضور دارد صحبت کند، آیفون تصویری علاوه بر سیستم های شنیداری و دیداری دارای کلید هایی با کاربری های مختلف بر روی کنترل مانیتور داخلی است.

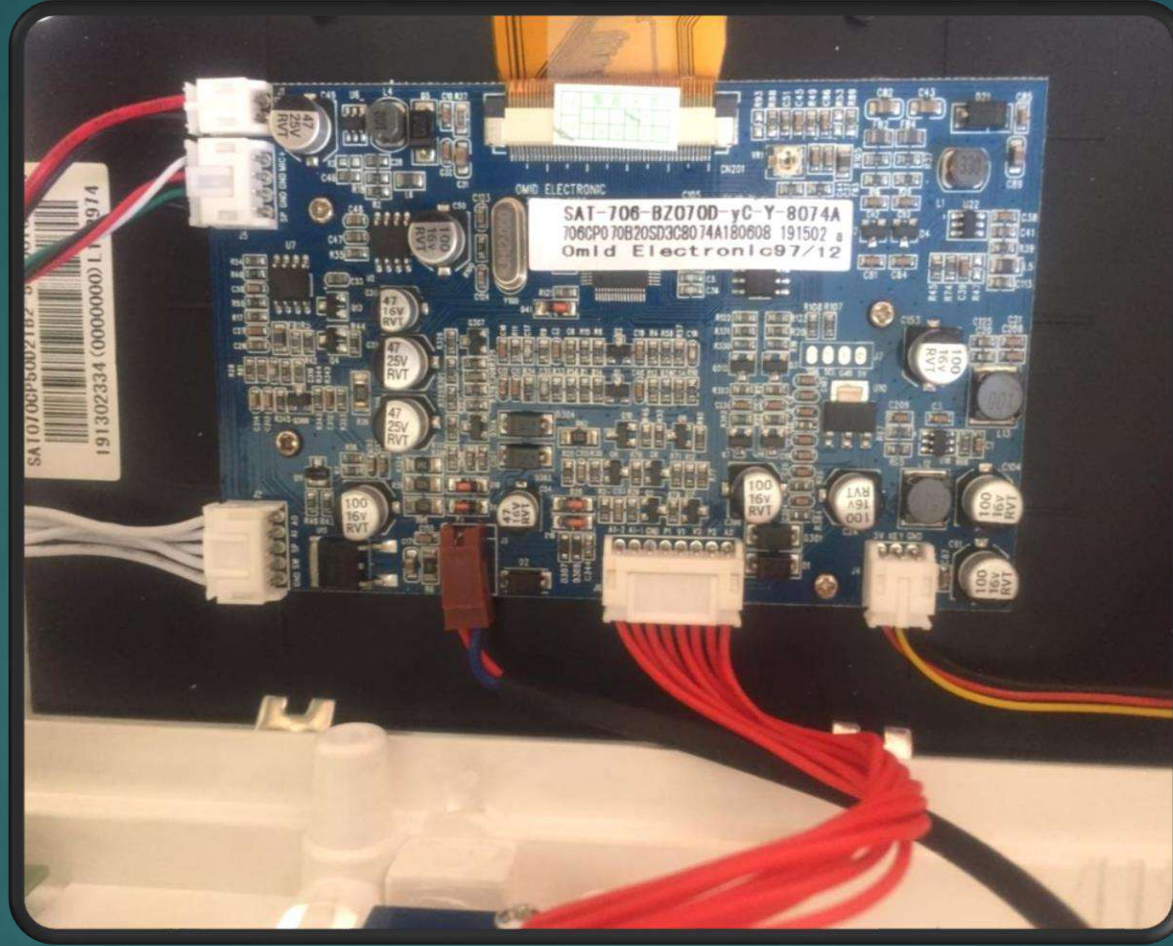


YOUR CREATIVE
MONITOR
D72TMI



FULL TOUCH

REALIZE YOUR DREAM FOR A MODERN PRODUCT



برد صوت و تصویر آیفون تصویری

ACCESSORIES

USING THE LATEST TECHNOLOGY IN THE WORLD



WIRELESS MODULE



CHAIN LOCK



ELECTRONIC BOARD



POWER SUPPLY



اجزای تشکیل دهنده درب بازکن تصویری

✓ یک آیفون تصویری مجموعه ای از اجزای داخلی و خارجی است که مهم ترین آنها عبارتند از:

❖ پنل خارجی

❖ مانیتور داخلی

❖ قفل الکتریکی

❖ منبع تغذیه یا ترانس





پنل خارجی آیفون تصویری

پنل خارجی یا پنل خیابانی آیفون تصویری در کنار درب ورودی نصب می شود و در هر شرایط آب و هوایی قابل استفاده است. پنل خیابانی درب بازکن تصویری با توجه به نحوه عملکرد شامل اجزای متنوع بوده که بر روی پنل آیفون تصویری نصب شده است. این اجزا شامل دکمه های متعدد (معمولاً برای هر واحد ساختمانی یک کلید تعبیه شده است)، یک میکرو دوربین جهت نمایش تصویر فرد که برای دید در شب نیز مناسب است، برد صدا که بجز هماهنگ کردن صدا و تصویر باید صدا را نیز تقویت کند، که خود شامل یک میکروفون برای رساندن صدای شخصی که بیرون از منزل است و یک بلندگو برای پخش صدای فردی که در داخل منزل می باشد..

Panel Numbering
T Series

High Quality
High Technology
Easy and simple installation



مانیتور ورودی درب بازکن تصویری

مانیتور ورودی آیفون تصویری نیز شامل اجزای متعددی است که با توجه به کاربری آیفون تصویری متنوع هستند. کلید هایی برای باز کردن درب ورودی ، یک مانیتور داخلی و یک گوشی دهنی که دارای میکروفونی برای انتقال صدا به پنل خروجی و بلندگویی برای شنیدن صدای فرد خارج از ساختمان در آن تعبیه شده است. مانیتور داخلی به شخصی که داخل منزل است این امکان را می دهد تا تصویری از شخصی که بیرون ایستاده ببیند. مانیتور های داخلی در اندازه های مختلف و دارای تصاویر رنگی و سیاه و سفید می باشند که امروز اغلب آیفون های تصویری مجهز به مانیتور داخلی با صفحه نمایش رنگی هستند.





منبع تغذیه یا ترانس آیفون تصویری

منبع تغذیه دستگاهی است که ولتاژ مورد نیاز برای پنل خروجی و قفل الکترونیک را فراهم و به آنها منتقل می کند. منبع تغذیه پنل ورودی ۲۲۰ ولت را که همان برق شهر است، دریافت و ولتاژی به اندازه ۱۲-۱۴ ولت را در خروجی تامین می کند.





قفل الکتریکی درب باز کن

قفل الکتریکی دستگاهی است که در قفل درب نصب می شود و توسط کلیدی که در داخل ساختمان قرار دارد عمل می کند به این صورت که با زدن دکمه مربوطه که بر روی مانیتور ورودی درب باز کن است، لچ یا ضامن روی قفل درب بطور اتوماتیک برداشته شده و درب باز می شود.





درب بازکن های تصویری در گذشته فقط چند وظیفه داشتند که برای همه خیلی از درجه اهمیت برخوردار بودند.

۱- زنگ خوردن

۲- دیدن تصویر

۳- شنیدن صدای ارباب رجوع و میزبان

۴- بازکردن درب با فشردن دکمه مخصوص

با گذشت زمان و رشد صنعت الکترونیک مخصوصا تولید درب بازکن های تصویری و حس نیاز مصرف کننده ها به این محصولات، برخی از تولید کننده ها و وارد کننده های درب بازکن تصویری به فکر ارتقاء امکانات و ویژگی هایی بیشتر افتادند. در ادامه به برخی از این امکانات و ویژگی ها می پردازیم.

BEAUTY AND QUALITY



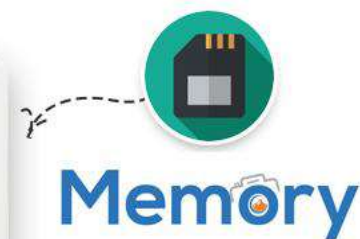
MONITOR
A42





حافظه جانبی

اکثر آیفون های تصویری علاوه بر حافظه داخلی که امکان ذخیره تعدادی عکس را دارند، یک کارت حافظه جانبی در نظر گرفته شده است تا با ثبت و ذخیره تصاویر و ویدیو و صدا از افرادی که به درب ورودی مراجعه نموده اند و زنگ آیفون را زده اند امکان مشاهده تاریخچه اتفاقات را برای کاربر فراهم سازد.



MONITOR
B71M&B72

HIGH TECHNOLOGY
Limited Edition
100% GUARANTEE

Record all your moments on the memory card



ارتباط داخلی INTERCOM

در برخی از انواع آیفون تصویری مانیتور ورودی شامل کلید هایی برای برقراری ارتباط بین واحد های آپارتمان یا بخش های مختلف ساختمان یا اداره نیز می باشد. در

این نوع از درب بازکن های تصویری هر واحد دارای کد شناسایی ویژه ای است که با زدن کد یا شماره مربوط به هر واحد می توان با ساکنان آن واحد ارتباط برقرار کرد



Unique and High Quality Products



4.3" LED color flat screen | Touch keys | Connecting with 2 panels | Internal smart switcher | 16 Melodies | Adjusting brightness and contrast



موشن یا سنسور حساس به حرکت

در برخی از مانیتور های تولید شده در داخل کشور این امکان وجود دارد تا با فعال سازی آپشن موشن (سنسور حساس به حرکت)، دوربین نظارتی (دوربین دوم و سوم) در حالت حساس به حرکت قرار گیرد و با حرکت جلوی دوربین مانیتور شروع به فیلم برداری با صدا و یا عکسبرداری کند. این ویژگی از اقبال عمومی برخوردار شد.



MONITOR

FULL TOUCH

E42TMI

Realize your dream for a modern product





مانیتور ۴/۳ اینچ مدل F41

امروزه با توجه به انبوه سازی و شهرک سازی های فراوان در شهر های مختلف ایران ، با توجه به بودجه های محدود سازندگان در مرحله نازک کاری ساختمان، اغلب سازندگان عزیز به دنبال متریا ل ارزان قیمت هستند که متاسفانه همین مشکل باعث شده تا کالاهای خریداری شده به خاطر ارزان بودن از کیفیت مورد قبول برخوردار نباشند. شرکت نماوا بر آن شد که با طراحی محصولی با کیفیت اما اقتصادی مانیتورهایی با قابلیت مورد قبول و کیفیتی بالا در عین حال ارزان قیمت این مشکل را حل نماید. شاید سوال پیش آید که چطور ممکن است هم کیفیت بالا باشد و هم قیمت مناسب! در طراحی مانیتور های نماوا با توجه به آپشنهای مختلف از پردازنده های سنگین و پیچیده ای جهت تحلیل استفاده شده، در مانیتور های اقتصادی نماوا از پروسسور های با ظرفیت کمتر اما با کیفیت و مثل همیشه اورجینال استفاده شده است. اما از طرفی اغلب آپشن ها مانند ارتباط داخلی ، موشن (سنسور حساس به حرکت) فیلم برداری با صدا ،عکس برداری و ... که ممکن است در حله اول نیازی به آنان نباشد حذف گردیده که همین موضوع باعث بالاتر رفتن سرعت مخابره صوت و تصویر گردیده است. جالب اینجاست که آپشن فرمان در تمامی مدل های نماوا موجود می باشد و حتی

WWW.NAMAVATECH.COM

این مانیتور اکونومی هم از این ویژگی بی بهره نمانده است.



پنل کدینگ، با امکان باز کردن درب به وسیله تکنولوژی RFID و رمز ورود اختصاصی

درب باز کن تصویری در محوطه هایی برای امنیت و آرامش ذهنی نصب می شود تا تنها افرادی که اجازه ورود به آن محوطه را دارند از طریق صدا یا تصویرشان شناسایی شده و وارد شوند. علاوه بر این آیفون تصویری معمولاً با سایر سیستم های کنترلی ادغام و موجب ایجاد تکنولوژی های بیشتری جهت رفاه زندگی می شود مثلاً با وسیله هایی مانند کارت های مخصوص جهت ورود و صفحه کلید برای ورود با رمز اختصاصی افراد مجاز .



Panel Coding

PT400-PT1000





در طراحی و تولید درب بازکن های تصویری نماوا سعی شده امکان سازگاری با تمام درب بازکن های غیر دیجیتال موجود در بازار جهت سهولت در انتخاب و عدم نیاز به تعویض سیم کشی رعایت شود .
شرکت امید الکترونیک نماوا با بهره گیری از تکنولوژی روز دنیا و استفاده از متریال اورجینال سعی در جلب بیش از پیش رضایت مشتریان و همکاران خود در ایران و حتی حوزه خلیج فارس و کشور های همسایه را دارد.
در ادامه با محصولات نماوا بیشتر آشنا شوید.





نصب درب بازکن تصویری به چند روش امکان پذیر می باشد که بسته به نوع لوله گذاری و سیم کشی هر ساختمان قابل اجرا می باشد

۱- نصب درب بازکن بدون سوئیچر

۲- نصب درب بازکن با استفاده از سوئیچر پشت مانیتور

۳- نصب درب بازکن با استفاده از سوئیچر پشت پنل

۴- نصب درب بازکن با استفاده از سوئیچر در پارکینگ یا فضایی دورتر از پنل

روش نصب درب بازکن های نماوا بدون سوییچر



طریقه نصب پنل بدون سوییچر:

این روش برای وصل کردن پنل به مانیتور های هوشمندی در نظر گرفته شده که ورودی 1 com آنها دارای ۵ رشته سیم است.

برای این منظور باید موارد ذیل در نظر گرفته شود:

- ۱- این روش را میتوان در ساختمان های نهایتا تا ۱۰ واحد استفاده نمود
- ۲- تمامی مانیتور های نصب شده در ساختمان از سری هوشمندی باشند که com1 آنها دارای ۵ رشته سیم باشد.
- ۳- سیم استفاده شده مرغوب و تمامی اتصالات حتما لحیم کاری شده باشد.

نحوه نصب مانیتور ها به پنل بدون سوییچر:

همانطور که در عکس های ذیل مشاهده میکنید سوکت com 1 یک سوکت ۵ پین است که اولین پین از بالا مربوط به اتصال سیم زنگ میباشد.



مانیتور C42TMI



مانیتور D72TMI

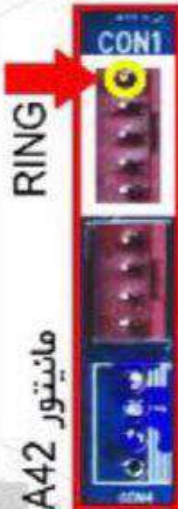
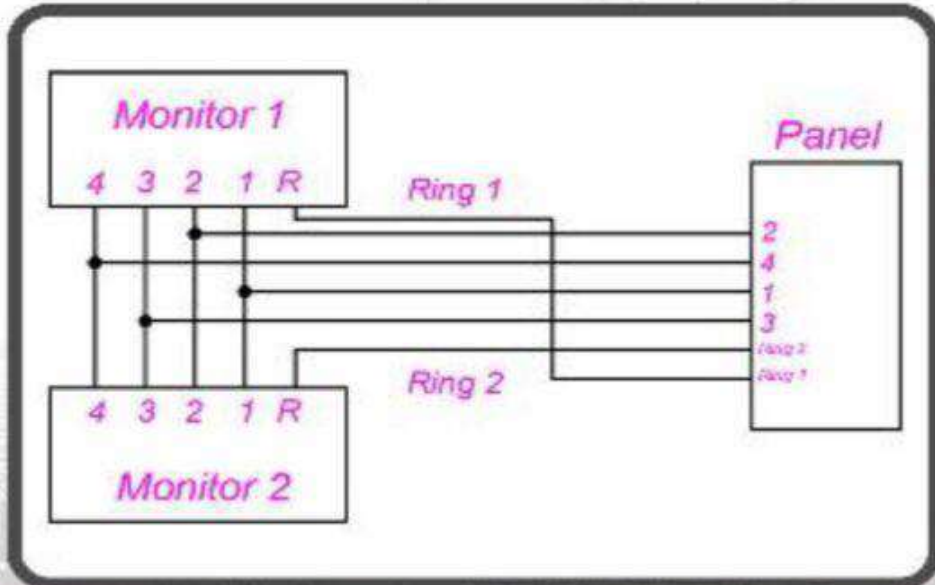


مانیتور C42T

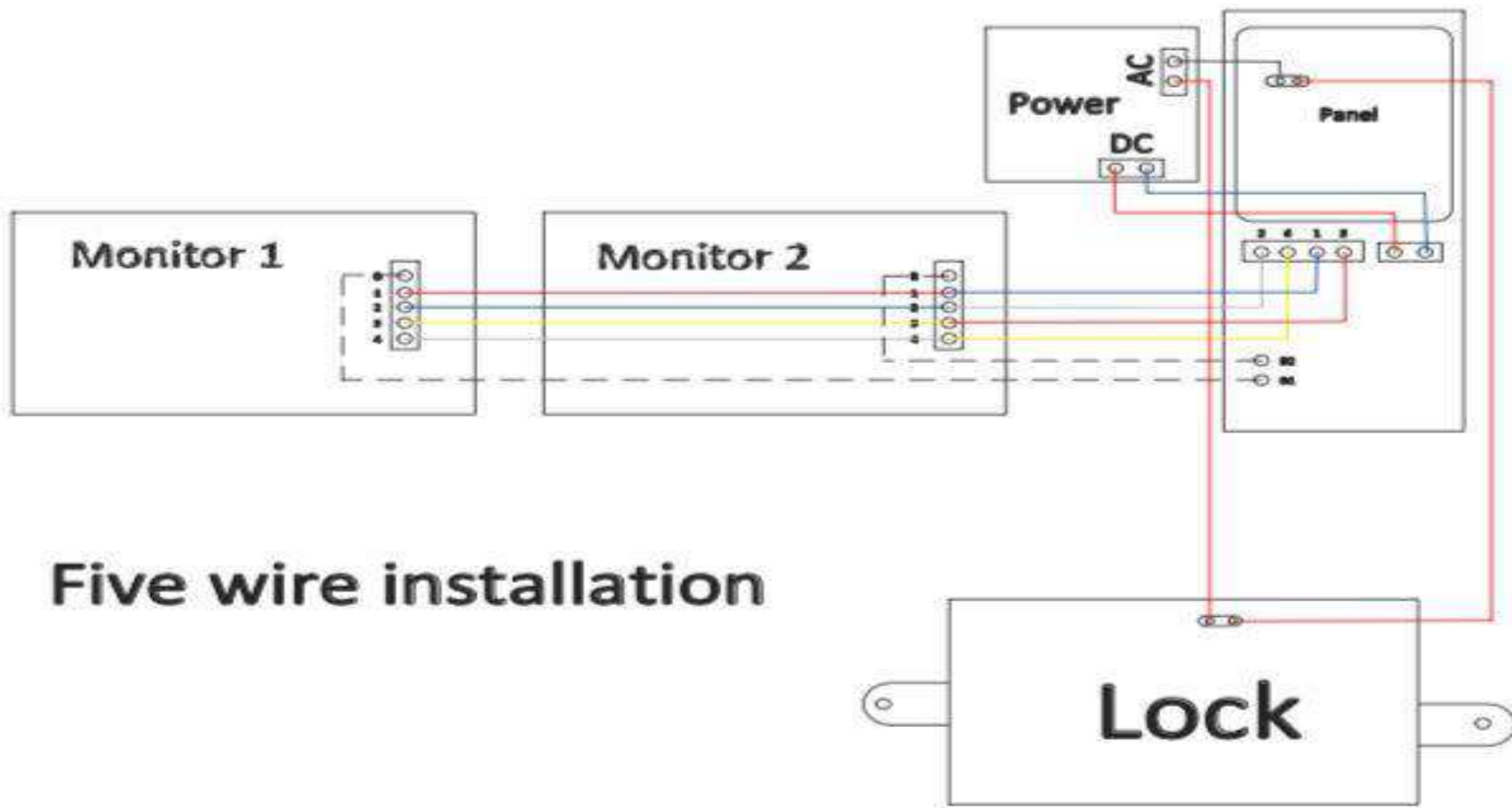
برای اتصال صحیح کافی است سیم ۱ تا ۴ تمامی مانیتور های داخل ساختمان را با هم به صورت موازی وصل کرده و به پنل جلوی درب منتقل نمایید. سپس با توجه به شماره هر سیم آنها را به درستی به خروجی پنل وصل کنید. (دقت فرمایید خروجی پنل ها به صورت ۱۳ ۲۴ میباشد). در انتها سیم زنگ هر واحد را از پنل، مستقیم به سیم زنگ مانیتور متصل نمایید. حال خواهید دید با زدن زنگ هر واحد مانیتور مورد نظر روشن شده و دیگر مانیتور ها حتی در صورت روشن بودن LCD زنگ نخواهند خورد.



مانیتور E42TMI



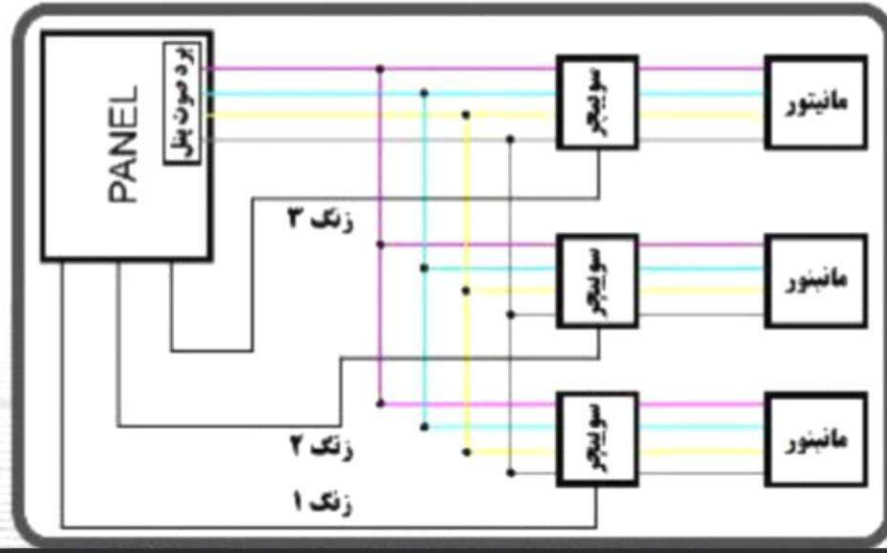
مانیتور A42

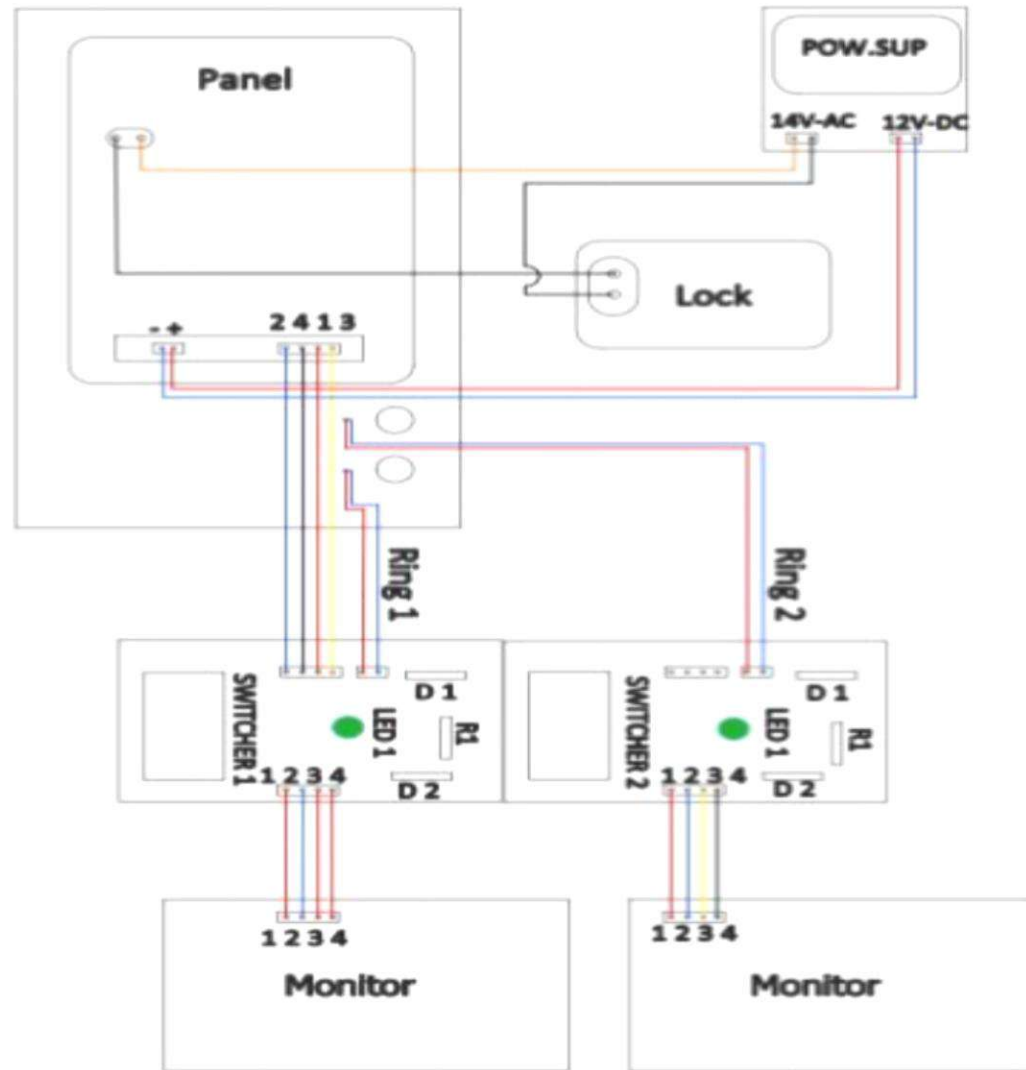


Five wire installation

روش نصب درب بازکن های نماوا با استفاده از سوییچر در پشت مانیتور

ابتدا باید سوییچرها را از هم جدا کرده و هر یک از این سوییچرها را با یک سیم ۲ سر سوکت به مانیتور وصل کنیم. حال برای اتصال سوییچرها به پنل کفایت با استفاده از سیم های یک سر سوکت که به ورودی تمام سوییچرها وصل میشود. آنها را با هم موازی کرده سپس به پنل برده و به ورودی برد صوت پنل وصل نماییم. لازم به ذکر است رنگ ها نظیر به نظیر به هم وصل میشوند. سپس برای اتصال سیم زنگ ها کفایت برای هر مانیتور یک سیم از خروجی زنگ پنل آورده و به سوکت دوتایی روی سوییچر وصل کنیم.



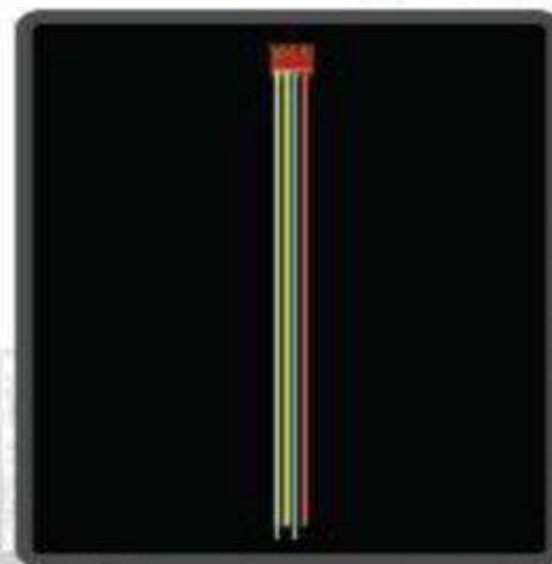


روش نصب درب بازکن های نماوا با استفاده از سوئیچر در پشت پنل



همان طور که در شکل مشاهده میکنید در این روش باید از هر مانیتور ۴ عدد سیم به پنل کشیده و با استفاده از ۲ فیش یک سر سوکت، اتصالات را وصل کنیم.

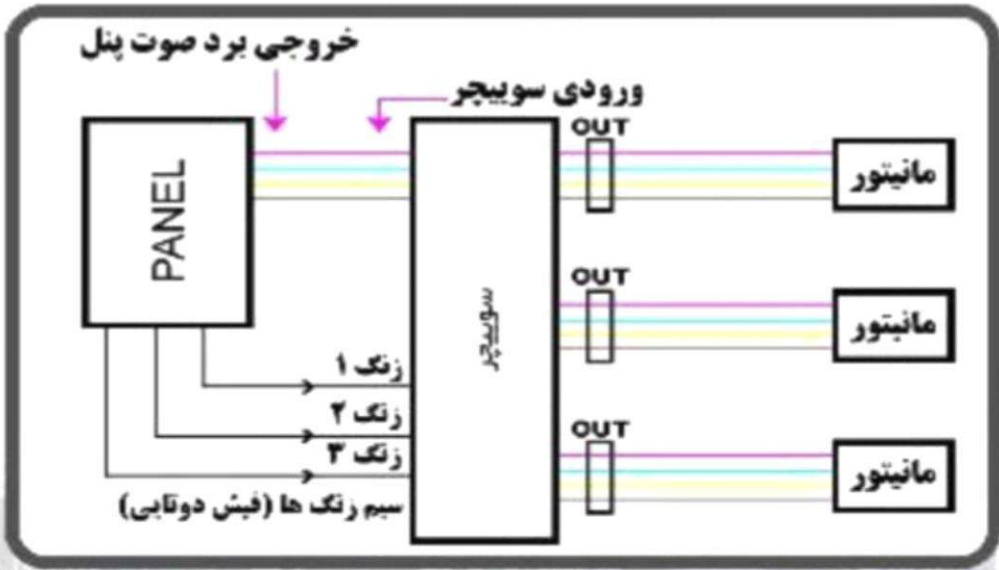
یک فیش یک سر سوکت به مانیتور و یک فیش یک سر سوکت به خروجی سوئیچر و رنگها نظیر به نظیر توسط کابل به هم متصل میشوند. لازم به ذکر است در این روش به ازای هر مانیتور ۴ عدد سیم لازم است و به فرض وصل یک پنل ۳ واحدی، نیاز به ۱۲ رشته سیم داریم که هر ۴ رشته سیم آن به یک مانیتور متصل میشود.



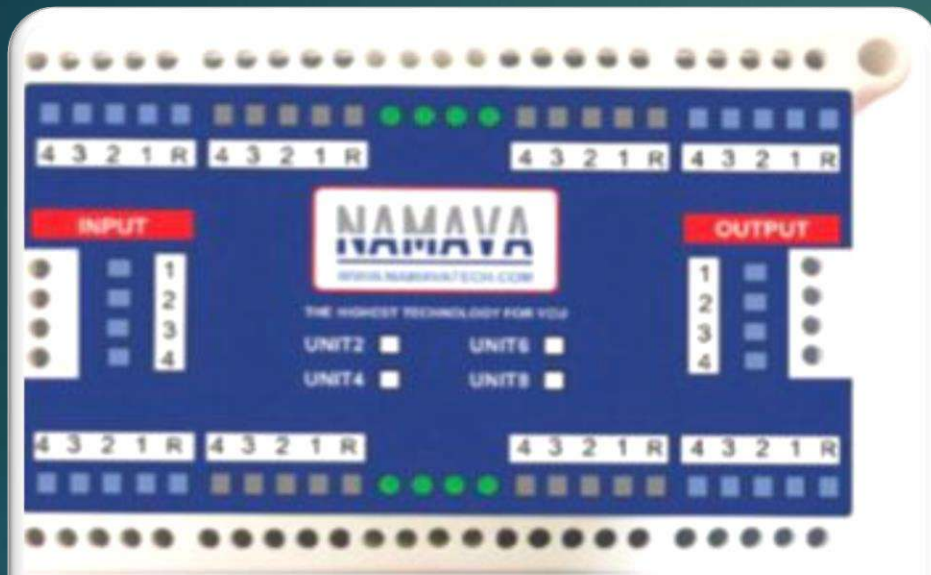
نصب درب بازکن با استفاده از سوییچر در پارکینگ یا فضای دورتر از پنل

در این روش ابتدا باید مانند روش اول اتصال بین سوییچر و مانیتور را برقرار کنیم و سپس برای برقراری ارتباط بین پنل و سوییچر کفایت یک سیم ۴ تایی یک سر سوکت را به خروجی برد صوت پنل و یک سیم ۴ تایی یک سر سوکت را به یکی از سوکت های ورودی سوییچر وصل کرده و رنگ ها نظیر به نظیر توسط کابل به هم متصل شوند. در انتها سیم زنگ ها را از پنل به سوکت های دوتایی روی سوییچر وصل میکنیم.

لازم به ذکر است تمام فیش های ورودی سوییچر که در وسط برد قرار دارند به هم متصل بوده و به هر کدام که وصل شود فرق نمیکند



انواع سونیچر



ماژول سونیچر مجتمع

- ◆ امکان تفکیک واحدها از یکدیگر جهت جلوگیری از افت سیگنال تصویر و صدا در شبکه
- ◆ مناسب جهت سیم کشی های طبقه
- رایزری در مدل های ۲-۴-۶-۸ واحدی
- ◆ جلوگیری از تداخل زنگ



سونیچر تکی

- ◆ امکان تفکیک واحدها از یکدیگر جهت جلوگیری از افت سیگنال تصویر و صدا در شبکه
- جلوگیری از تداخل زنگ



NEW



Panel Coding
PT240-PT64

نحوه نصب پنل کدینگ نماوا



برای نصب پنل کدینگ لازم است ابتدا برد دیکودر را به پنل متصل نماییم. برای این منظور از سیم ۴ پین دو سر سوکت موجود در بسته بندی کمک می گیریم. بدین شکل که یک سر سوکت را به خروجی پنل کدینگ (CODING) و سر دیگر سوکت را به ورودی برد دیکودر متصل می نماییم. در صورت نیاز به افزایش طول سیم می توان سیم ۴ پین دو سر سوکت را از وسط نصف نموده و به اندازه دلخواه مابین آن سیم اضافه کرد.

لازم به ذکر است برای عملکرد بهتر مدار، فاصله بین برد و دیکودر و پنل زیاد نباشد و ترجیها جهت جلوگیری از ورود نویز از کابل شیلد دار استفاده نماییم و شیلد را به زمین متصل کنیم.
تذکر: حتما از سیم ۲ سر سوکت داخل بسته بندی پنل استفاده گردد.

در ادامه با استفاده از خروجی دیکودر میتوان سیم های زنگ واحد را به سوئیچر متصل نمود و با وصل خروجی (۱۲۳۴) پنل به سوئیچر و انتقال خروجی سوئیچر به مانیتورها، چرخه سیم کشی را کامل کرد. حالا در صورت وصل تغذیه DC به پنل و اتصال صحیح پنل به برد دیکودر خواهید دید با لمس عدد روی صفحه کلید چراغ واحد مد نظر روی دیکودر روشن خواهد شد.
نکات مهم:

۱- تغذیه پنل کدینگ باید با استفاده از ترانس ۱۲۲۰+ صورت پذیرد.

۲- دقت نمایید سیم های دیکودر را جابجا متصل ننمایید، در این صورت موجب آسیب به سیستم خواهید شد.

۳- خروجی درب بازکن صرفا یک کلید قطع و وصل بوده و برای باز شدن درب نیاز به سری کردن خروجی AC ترانس با قفل درب بازکن میباشد.



راهنمای استفاده از کارتخوان

برای اضافه نمودن کاربر جدید کفایت کارت مستر (+) را به محل مشخص شده روی پنل نزدیک کنید سپس کارت های جدید را یک به یک و به نوبت روی محل مورد نظر قرار داده و در انتها برای تایید عملکرد ، کارت مستر (+) را به پنل نزدیک نمایید.

حالا خواهید دید با قراردادن هر یک از کارت ها در محل مورد نظر سیستم عمل کرده و درب باز خواهد شد .

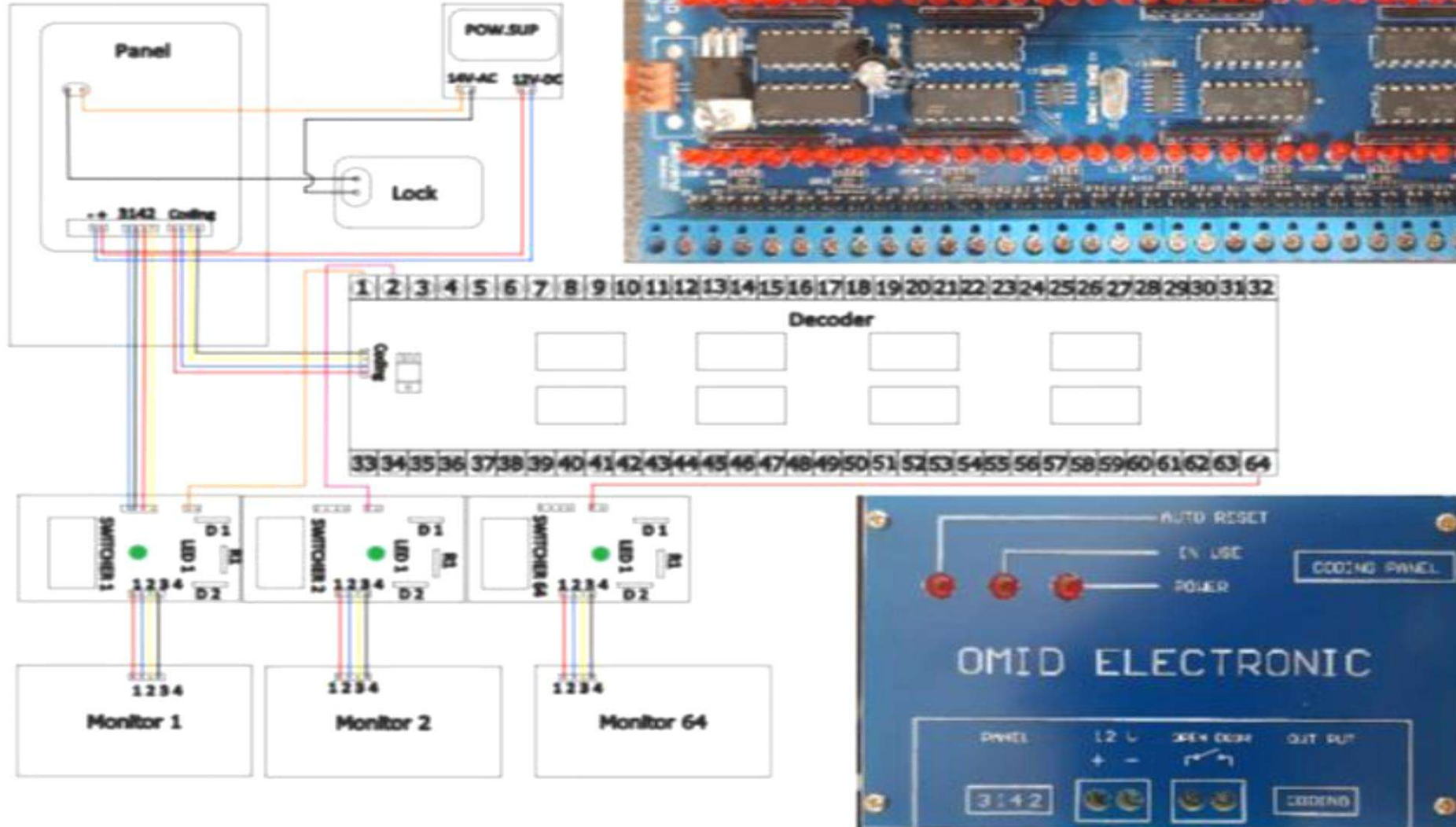
برای پاک کردن یک کارت عملیات بالا را باکارت مستر (-) انجام دهید. یعنی کارت مستر (-) را به محل مشخص شده روی پنل نزدیک کنید سپس کارت های RFID را یک به یک و به نوبت روی محل مورد نظر قرار داده و در انتها برای تایید عملکرد ، کارت مستر (-) را به پنل نزدیک نمایید.

گاهی اوقات برای حفظ امنیت و اطمینان ، لازم است تمامی کارت ها از سیستم پاک شوند، بدین منظور ابتدا کارت مستر (-) را بر روی پنل گرفته بعد از

آن کارت مستر (+) را به پنل نزدیک میکنیم، بعد از پایان صدای آلام دوباره کارت مستر (+) را به پنل نزدیک میکنیم، بعد از چند ثانیه تمامی کارت های

تعریف شده در سیستم پاک خواهند شد.

نقشه راهنمای نصب سیستم کدینگ





مانیتور رنگی ۴/۳ اینچ



- ◆ نمایشگر رنگی ۴/۳ اینچ با تکنولوژی LED
- ◆ امکان اتصال به دو پنل بیرونی
- ◆ مجهز به سویچر هوشمند داخلی
- ◆ امکان اتصال به دوربین مدار بسته
- ◆ امکان تنظیم ملودی با ۱۶ زنگ متفاوت
- ◆ امکان تنظیم رنگ، روشنایی و درخشندگی



NAMAVA
Smart and Secure Technology

MONITOR
A42



www.namavatech.com



NAMAVA



مانیتور رنگی ۷ اینچ



نمایشگر رنگی ۷ اینچ با تکنولوژی LED (B71M-B72)

امکان اتصال به ۲ پنل بیرونی (B72)

مجهز به سویچر هوشمند داخلی (B72)

امکان اتصال به دوربین مدار بسته (B72)

امکان تنظیم ملودی با ۱۶ زنگ متفاوت (B71M-B72)

امکان اتصال ۴ دوربین به وسیله ماژول جانبی (B71M)

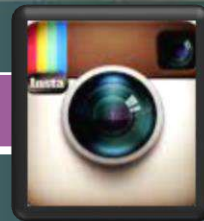
امکان نصب کارت حافظه با امکان پشتیبان گیری (B71M)

دارای قابلیت ضبط فیلم با صدا و عکس برداری (B71M)

امکان تنظیم رنگ، روشنایی و درخشندگی صفحه نمایش (B71M-B72)



MONITORS B72-B71M



Instagram: [@namavatech](https://www.instagram.com/namavatech)



مانیتور رنگی ۴/۳ اینچ

- ◆ نمایشگر رنگی ۴/۳ اینچ با تکنولوژی LED (C42T-C42TMI)
- ◆ ارتباط با نگهبانی (C42TMI)
- ◆ صفحه کلید لمسی (C42T-C42TMI)
- ◆ امکان اتصال به دو پنل بیرونی (C42T-C42TMI)
- ◆ مجهز به سویچر هوشمند داخلی (C42T-C42TMI)
- ◆ امکان اتصال به دوربین مدار بسته (C42T-C42TMI)
- ◆ امکان تنظیم ملودی با ۱۶ زنگ متفاوت (C42T-C42TMI)
- ◆ مجهز به سنسور حساس به حرکت (Motion) (C42TMI)
- ◆ ارتباط داخلی بین واحدها به صورت محرمانه (C42TMI)
- ◆ دارای قابلیت ضبط فیلم با صدا و عکس برداری (C42TMI)
- ◆ امکان نصب کارت حافظه با امکان پشتیبان گیری (C42TMI)
- ◆ امکان تنظیم رنگ، روشنایی و درخشندگی صفحه نمایش (C42T-C42TMI)



MONITORS C42TMI-C42T



After sale service : +98 991 162 62 62 82 - +98 21 9101 6181



مانیتور رنگی ۷ اینچ

- ◆ نمایشگر رنگی ۷ اینچ با تکنولوژی LED
- ◆ ارتباط با نگهداری
- ◆ صفحه کلید لمسی
- ◆ امکان اتصال به دو پتل بیرونی
- ◆ مجهز به سویچر هوشمند داخلی
- ◆ امکان اتصال به ۲ دوربین مدار بسته
- ◆ امکان تنظیم ملودی با ۱۶ زنگ متفاوت
- ◆ مجهز به سنسور حساس به حرکت (Motion)
- ◆ ارتباط داخلی بین واحدها به صورت محرمانه
- ◆ دارای قابلیت ضبط فیلم با صدا و عکس برداری
- ◆ امکان نصب کارت حافظه با امکان پشتیبان گیری
- ◆ دارای قابلیت فرمان به جک پارکینگ یا آسانسور یا کرکره برقی



MONITOR D72TMI



Central sales office: +98 21 9101 6181 - +98 21 4417 93 01

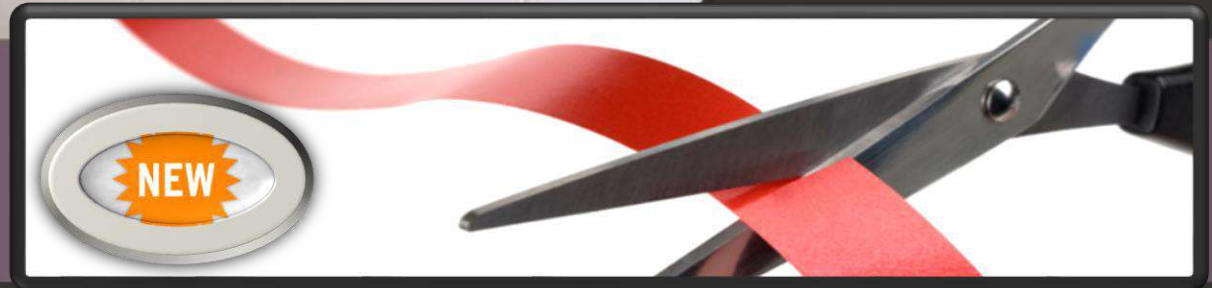


مانیتور رنگی ۴/۳ اینچ

- ◆ نمایشگر رنگی ۴/۳ اینچ با تکنولوژی LED
- ◆ ارتباط با نهبانی
- ◆ صفحه کلید لمسی
- ◆ امکان اتصال به دو پنل بیرونی
- ◆ مجهز به سوییچر هوشمند داخلی
- ◆ امکان ارتباط با دوربین مدار بسته
- ◆ امکان تنظیم ملودی با ۱۶ زنگ متفاوت
- ◆ مجهز به سنسور حساس به حرکت (Motion)
- ◆ ارتباط داخلی بین واحدها به صورت محرمانه
- ◆ دارای قابلیت ضبط فیلم با صدا و عکس برداری
- ◆ امکان نصب کارت حافظه با امکان پشتیبان گیری
- ◆ امکان تنظیم رنگ، روشنایی و درخشندگی صفحه نمایش



MONITOR E42TMI





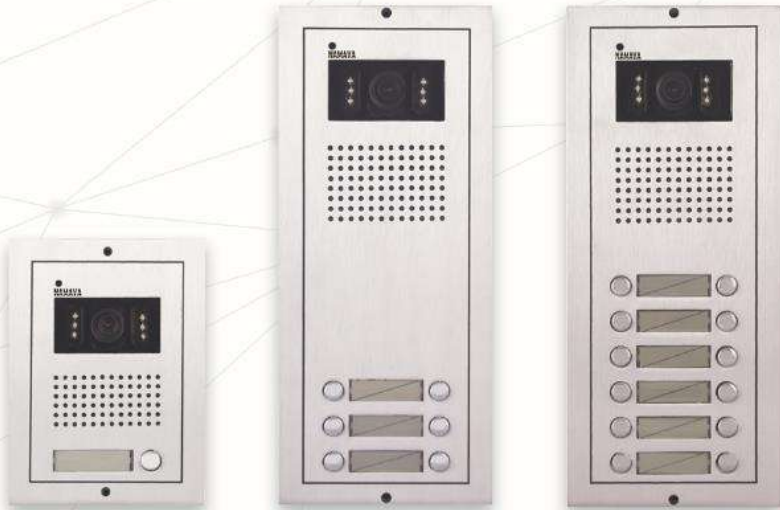
مانیتور مدل F41

- ✓ نمایشگر رنگی ، مجهز به تکنولوژی LED
- ✓ دارای ملودی زیبا با صدایی فراگیر و شفاف
- ✓ امکان اتصال به ۴ دوربین مدار بسته با استفاده از ماژول 4C
- ✓ امکان اتصال به ۲ پتل با استفاده از ماژول پتل دوم
- ✓ امکان فرمان به جک پارکینگ ، کرکره برقی و احضار آسانسور با استفاده از ماژول فرمان
- ✓ امکان تنظیم رنگ ، روشنایی و درخشندگی
- ✓ وضوح تصویر بسیار بالا
- ✓ قیمت اقتصادی جهت رفاه حال سازندگان
- ✓ امکان ارتباط تصویری بانگهبانی (سرایداری) و کنفرانس صوتی بین واحدها به واسطه ماژول ارتباط نگهبانی



MONITOR
F 41





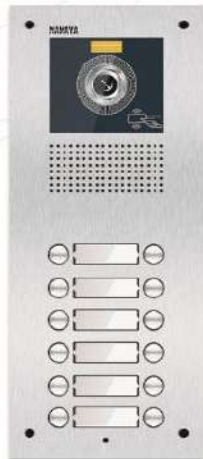
پنل های سری M

- ◆ مجهز به دوربین رنگی HD
- ◆ صدای فراگیر
- ◆ ولتاژ کاری ۱۲۰ ولت
- ◆ جنس بدنه آلومینیوم آنادایز شده
- ◆ مقاوم در مقابل گرد، غبار و رطوبت
- ◆ مناسب ساختمان های ۱ تا ۳۰ واحدی
- ◆ امکان تنظیم صدای میکروفون و بلندگو
- ◆ زاویه دید ۹۰ درجه با امکان تنظیم دستی



PANELS M Series

این مدل ها بازنشته شدند



پنل های سری U

- ◆ مجهز به دوربین رنگی HD
- ◆ صدای فراگیر
- ◆ مجهز به سنسور نور سنج
- ◆ جنس بدنه آلومینیوم آنادایز شده
- ◆ مقاوم در مقابل گرد، غبار و رطوبت
- ◆ امکان تنظیم صدای میکروفون و بلندگو
- ◆ زاویه دید ۹۰ درجه با امکان تنظیم دستی
- ◆ مناسب ساختمان های ۱ تا ۱۲ واحدی (تعداد واحد های بیشتر به صورت سفارشی)
- ◆ سیستم RFID جهت بازکردن درب به وسیله کارت و تگ (مدل کارتخوان)

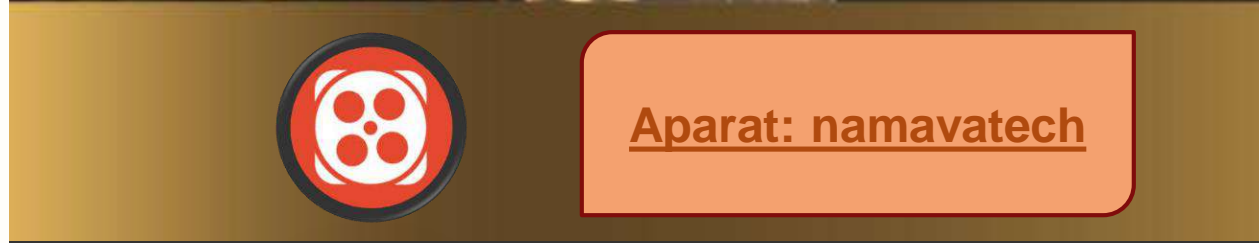


PANELS U Series

نماوا، فناوری هوشمند و ایمن
Smart & Secure Technology



PANELS T Series



Aparat: namavatech



پنل های سری T



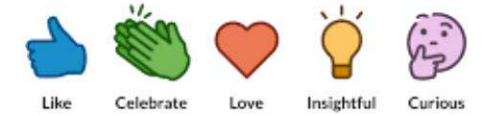
- ◆ مجهز به دوربین رنگی HD
- ◆ صفحه کلید لمسی
- ◆ ولتاژ کاری: ۱۲ ولت
- ◆ دارای سنسور نورسنج
- ◆ مناسب ساختمان های ۱ تا ۱۲ واحد
- ◆ امکان تنظیم صدای میکروفون و بلندگو
- ◆ زاویه دید ۹۰ درجه با امکان تنظیم دستی
- ◆ سیستم RFID جهت بازکردن درب به وسیله کارت و تگ (مدل کارتخوان)





PANELS

PT400-PT1000



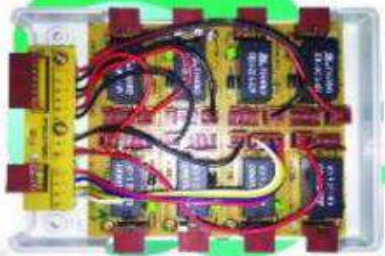
<https://www.linkedin.com/in/namava-tech>



پنل های کدینگ هوشمند

- ✓ منوی فارسی (PT1000)
- ✓ صدای فراگیر (PT400-PT1000)
- ✓ قابلیت انتقال زنگ (PT400-PT1000)
- ✓ ولتاژ کاری ۱۲۰ ولت (PT400-PT1000)
- ✓ دارای سنسور نور سنج (PT400-PT1000)
- ✓ دارای نمایشگر ۴/۳ اینچ (PT1000)
- ✓ امکان تنظیم نور نمایشگر (PT1000)
- ✓ مجهز به دوربین رنگی HD (PT400-PT1000)
- ✓ صفحه کلید لمسی کدینگ (PT400-PT1000)
- ✓ مناسب جهت مجتمع ها تا ۴۰۰ واحد (PT400)
- ✓ مناسب جهت مجتمع ها تا ۱۰۰۰ واحد (PT1000)
- ✓ سخنگو به ۲ زبان فارسی و انگلیسی (PT1000)
- ✓ امکان پخش ویدئو یا تیزرهای تبلیغاتی (PT1000)
- ✓ امکان تنظیم صدا به صورت نرم افزاری (PT1000)
- ✓ زاویه دید ۹۰ درجه با امکان تنظیم دستی (PT400-PT1000)
- ✓ سیستم RFID جهت باز کردن درب به وسیله کارت و تگ (PT400-PT1000)
- ✓ امکان باز کردن درب به وسیله رمز ۴ رقمی مجزا برای هر واحد (PT400-PT1000)





ماژول سونیچر مرکزی

- مناسب جهت سیم کشی های طبقه ریزی
- در مدل های ۴ تا ۸ کانال



ماژول فرمان

- مناسب جهت اتصال و فرمان مانیپولر D72TMI به جک پارکینگ، کرکره برقی، احضار آسانسور چراغ راه پله و یا هر وسیله ای که با تحریک لحظه ای قابل فرمان باشد



ماژول B4C

- امکان اتصال ۴ دوربین مجزا (پارکینگ، راه پله، درب ورودی واحد، محوطه بیرونی) ویژه مانیپولر مدل B71M



منبع تغذیه

- در دو مدل ۱.۵ آمپر و ۲ آمپر
- دارای فیوز حرارتی در بخش هسته ترانس جهت جلوگیری از سوختن سیم پیچ
- مقاوم در برابر نوسانات معمول



- امکان فرمان به جک پارکینگ یا کرکره برقی
- به وسیله نور بالای اتومبیل
- عدم نیاز به ریموت
- عدم نیاز به باتری
- مقاوم در مقابل گرد، غبار و رطوبت
- در ۲ مدل فرکانس کاری ۴۳۳ و ۳۱۵ مگاهرتز



ماژول تقویت کننده تصویر

- قابلیت افزایش گین (gain) تصویر
- مناسب جهت پروژ ه های بالای ۴۰ واحد
- مناسب جهت سیم کشی های متر از بالا
- مناسب جهت ساختمان هایی با سیم کشی قدیمی یا کم کیفیت (CCA)



قفل بازکن زنجیری

- مقاوم در برابر شرایط مختلف آب و هوایی
- سهولت در نصب



کارت مجاورتی RFID

- جهت سهولت در تردد (بدون نیاز به کلید)
- قابلیت حذف و اضافه نمودن به صورت تکی

ACCESSORIES



Telegram



www.namavatech.com
info@namavatech.com
namavatech



شماره داخلی	شعب فروش و خدمات پس از فروش
120-121-130-131	استان های آذربایجان شرقی و قریبی
170-171	استان البرز
120-121-130-131	استان تهران
150-151	استان های خراسان شمالی، جنوبی و رضوی
160-161	استان فارس
180-181	استان قم

تلفن تماس و واتساپ: ۰۲۱۹۱۰۱۶۱۸۱

واحد مرکزی فروش: داخلی ۱

واحد خدمات پس از فروش: داخلی ۲

واحد مالی: داخلی ۳

واحد بازرگانی و توسعه کسب و کار: داخلی ۴

دفتر مرکزی کارخانه: تهران - تهرانپارس - فلکه اول - خیابان رشید جنوبی - خیابان بهار (حسینی) پلاک ۴۶ طبقه سوم